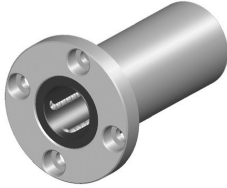
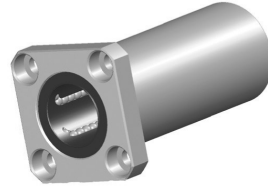


## LMF/K□L型

플랜지형



LMF□L



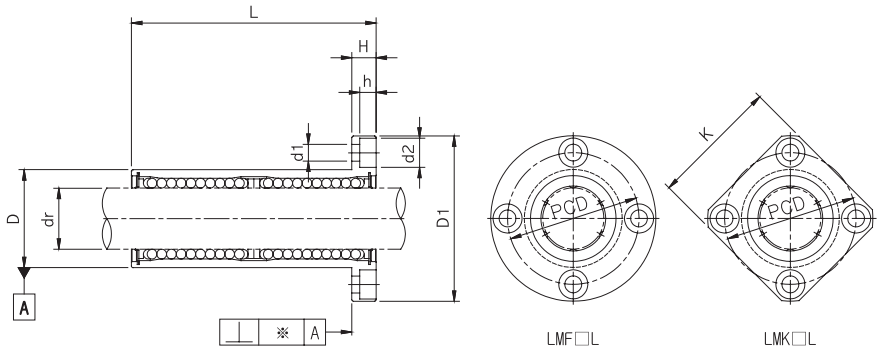
LMK□L

公稱型號		球 列 瑠	重量* (g)	反徑方向間 隙允許值 ( $\mu\text{m}$ )	基本額定負荷		內接圓徑	
圓形	角型				動 C(N)	靜 Co(N)	dr (mm)	允許公差 ( $\mu\text{m}$ )
LMF6LUU	LMK 6LUU	4	31	-5	320	520	6	0 -10
LMF8LUU	LMK 8LUU	4	53	-5	430	780	8	
LMF10LUU	LMK10LUU	4	105	-5	580	1100	10	
LMF12LUU	LMK12LUU	4	100	-5	650	1200	12	
LMF13LUU	LMK13LUU	4	130	-7	810	1570	13	
LMF16LUU	LMK16LUU	5	187	-7	1230	2350	16	
LMF20LUU	LMK20LUU	5	260	-9	1400	2750	20	0 -12
LMF25LUU	LMK25LUU	6	515	-9	1560	3140	25	
LMF30LUU	LMK30LUU	6	655	-9	2490	5490	30	
LMF35LUU	LMK35LUU	6	970	-13	2650	6470	35	0 -15
LMF40LUU	LMK40LUU	6	1560	-13	3430	8040	40	
LMF50LUU	LMK50LUU	6	3500	-13	6080	15900	50	
LMF60LUU	LMK60LUU	6	4500	-16	7650	20000	60	0 -20

1N  $\approx$  0.102kgf

注意 也可製造端面處理鍍金及冷電鍍處理

※ 圓筒型法蘭標準



單位: mm

主要尺寸(mm)														
外徑(D) (mm)	長度(L)		D <sub>1</sub>		H	PCD	K	W	A	F	直角度 ※ (μm)	d <sub>1</sub> ×d <sub>2</sub> ×h	公稱型號	
	允許公差 (μm)	允許公差 (mm)	允許公差 (mm)	允許公差 (mm)										
12	0	35	-0.3	28	-0.2	5	20	22	18	20	-	15	3,4×6,5×3,3	LMF6LUU
15	-13	45		32		5	24	25	21	24	-	15	3,4×6,5×3,3	LMF8LUU
19	-16	55	40	6		29	30	25	29	-	15	4,5×8×4,4	LMF10LUU	
21		57	42	6		32	32	27	32	-	15	4,5×8×4,4	LMF12LUU	
23	61	43	0	6		33	34	29	33	-	15	4,5×8×4,4	LMF13LUU	
28	70	48	0	6		38	37	34	31	22	15	4,5×8×4,4	LMF16LUU	
32	80	54	0	8		43	42	38	36	24	20	5,5×9,5×5,4	LMF20LUU	
40	112	62	0	8		51	50	46	40	32	20	5,5×9,5×5,4	LMF25LUU	
45	123	74	0	10		60	58	51	49	35	20	6,6×11×6,5	LMF30LUU	
52	135	82	0	10		67	64	-	-	-	25	6,6×11×6,5	LMF35LUU	
60	154	96	-0.4	0	13	78	75	-	-	-	25	9×14×8,6	LMF40LUU	
80	192	116		0	13	98	92	-	-	-	25	9×14×8,6	LMF50LUU	
90	221	134		0	18	112	106	-	-	-	25	11×17,5×10,8	LMF60LUU	

1N ≅ 0.102kgf